

# BETA

## SERIE EP-M

### EP-M SERIES

**ALBERI ESPANSIBILI  
PNEUMATICI CON  
REGOLAZIONE  
ASSIALE MOTORIZZATA**

PNEUMATIC EXPANDING  
SHAFTS WITH MOTORIZED  
AXIAL ADJUSTMENT

# SERIE EP-M

## EP-M SERIES

**ALBERI ESPANSIBILI  
PNEUMATICI DI ALTA PORTATA  
CON REGOLAZIONE ASSIALE  
MOTORIZZATA +/- 20 mm**

PNEUMATIC EXPANDING  
SHAFTS FOR HIGH LOAD  
CAPACITY WITH MOTORIZED  
AXIAL ADJUSTMENT  
+/- 20 mm

Realizzati in lega  
d'alluminio estruso a 5  
listelli in gomma o in  
alluminio con camere d'aria  
in poliuretano

Made by extruded  
aluminum alloy with 5  
rubber or aluminum strips  
and polyurethane inner  
tubes

*Progetti personalizzati  
su richiesta*

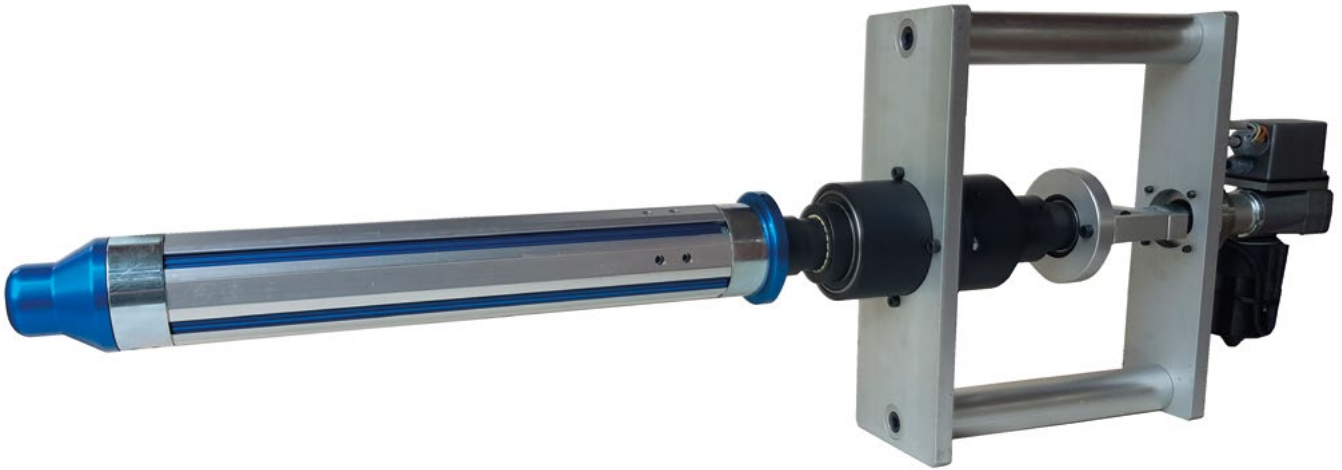
*Custom projects  
on request*

### Dimensioni

Ø 69 mm  
Ø 74 mm

### Sizes

Ø 69 mm  
Ø 74 mm



ROLLER TABLE mm	FILM mm	REEL WEIGHT kg	MAX kg-mm	FLEXION mm
350	300	584	9.4E4	1
450	400	265	5.7E4	1
550	500	141	3.7E4	1
650	600	85	2.7E4	1
750	700	55	2E4	1

REEL WEIGH	BENDING MOMENT	FILM
584 kg	9.4E4 kgmm	<b>300 mm</b>
264 kg	5.7E4 kgmm	<b>400 mm</b>
141 kg	3.7E4 kgmm	<b>500 mm</b>
84 kg	2.7E4 kgmm	<b>600 mm</b>
55 kg	2E4 kgmm	<b>700 mm</b>

# E-69-PR-C-40-M-AS E-74-PR-C-40-M-AS

Alberi espansibili pneumatici  
 Ø 69 mm o Ø 74 mm di alta  
 portata con spostamento  
 assiale motorizzato e  
 allineamento automatico

Pneumatic expanding  
 shafts Ø 69 mm and Ø 74  
 mm for high load capacity  
 with automatic motorized  
 axial adjustment

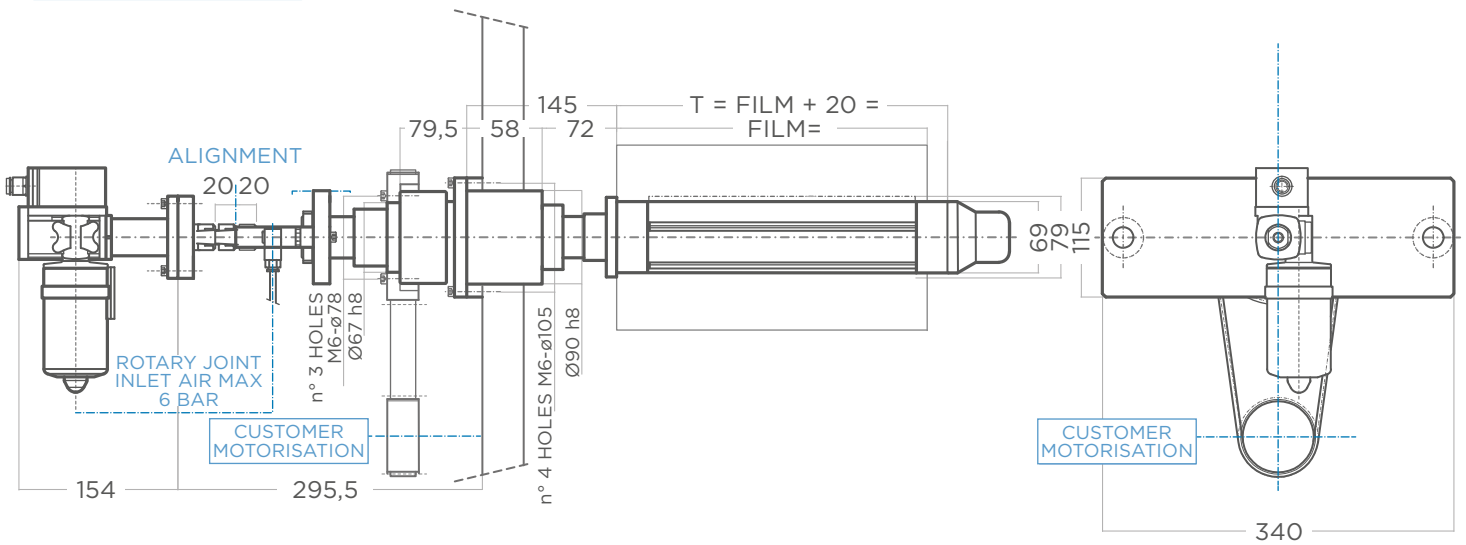
## Disponibile in

- **versione MOTORE**  
per svolgere  
e avvolgitore
- **versione FRENO**  
per svolgere

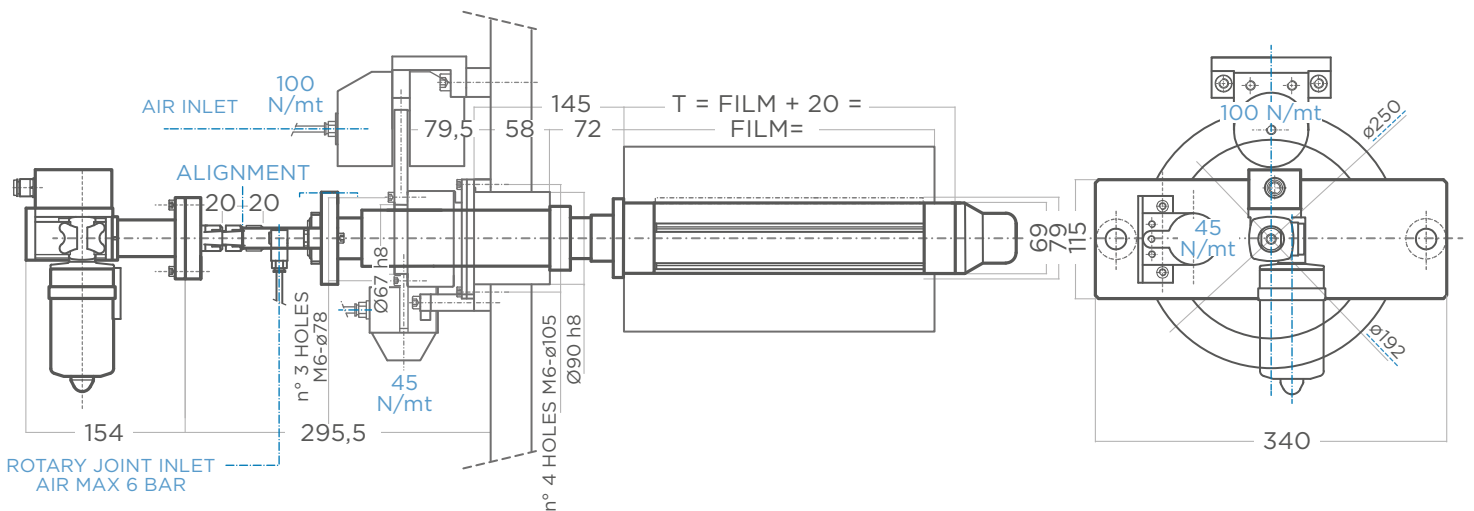
## Available in

- **MOTOR version**  
for unwinder  
and winder
- **BRAKE version**  
for unwinder

### MOTOR VERSION



### BRAKE VERSION



# E-69-PR-C-40-M-AS-C E-74-PR-C-40-M-AS-C

Alberi espansibili pneumatici  
 Ø 69 mm o Ø 74 mm di alta  
 portata con spostamento  
 assiale motorizzato e  
 allineamento automatico

Pneumatic expanding shafts  
 Ø 69 mm and Ø 74 mm  
 for high load capacity with  
 automatic motorized axial  
 adjustment

MODELLO COMPATTO

COMPACT MODEL

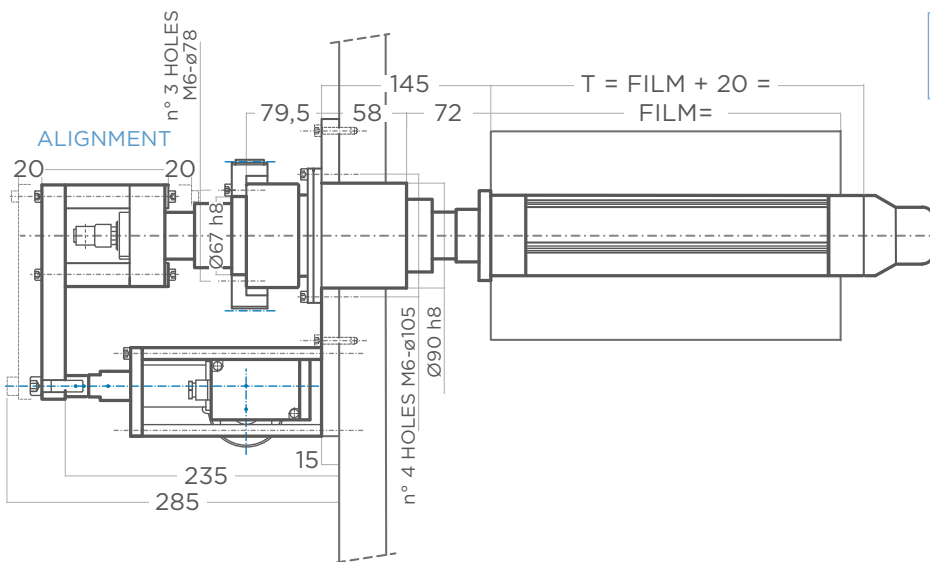
*Disponibile in*

*Available in*

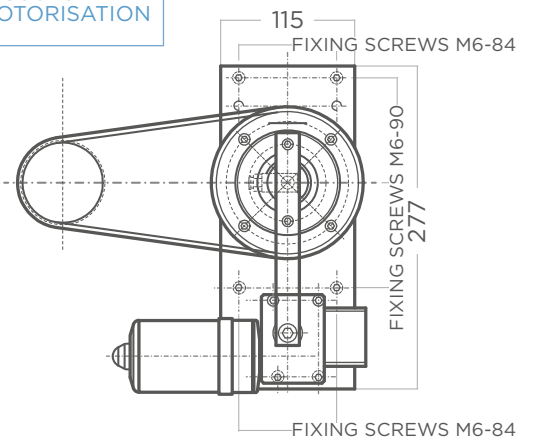
- **versione MOTORE** per  
 svolgitore e avvolgitore
- **versione FRENO** per  
 svolgitore

- **MOTOR version** for  
 unwinder and winder
- **BRAKE version** for  
 unwinder

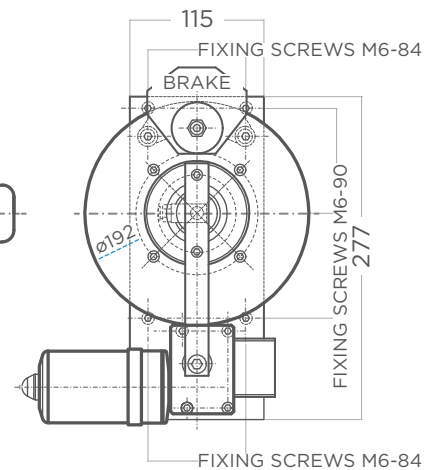
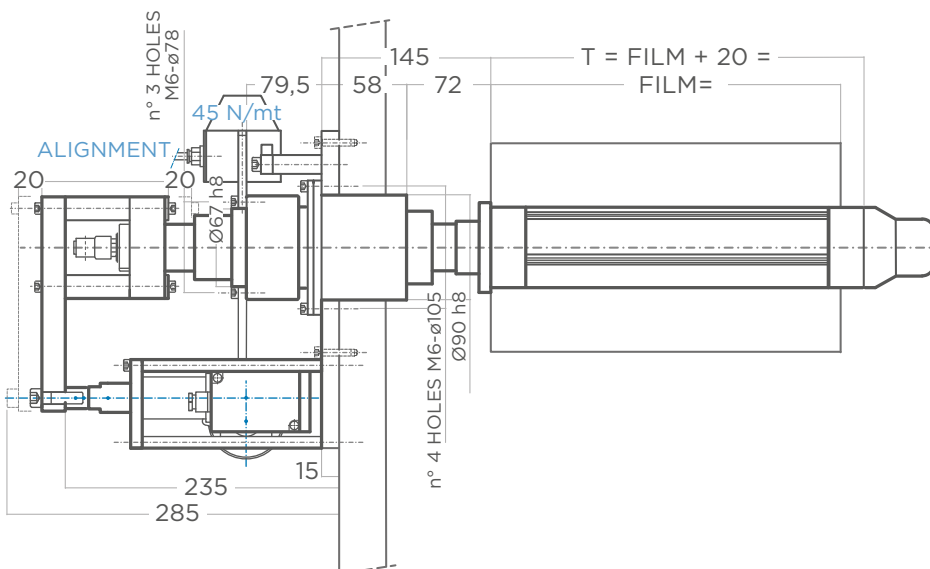
## MOTOR VERSION



## CUSTOMER MOTORISATION



## BRAKE VERSION



# E-69-PR-C-40-M-R E-74-PR-C-40-M-R

Alberi espansibili pneumatici  
 Ø 69 mm o Ø 74 mm di alta  
 portata con spostamento  
 assiale motorizzato da  
 remoto

Pneumatic expanding shafts  
 Ø 69 mm and Ø 74 mm  
 for high load capacity with  
 remote motorized axial  
 adjustment

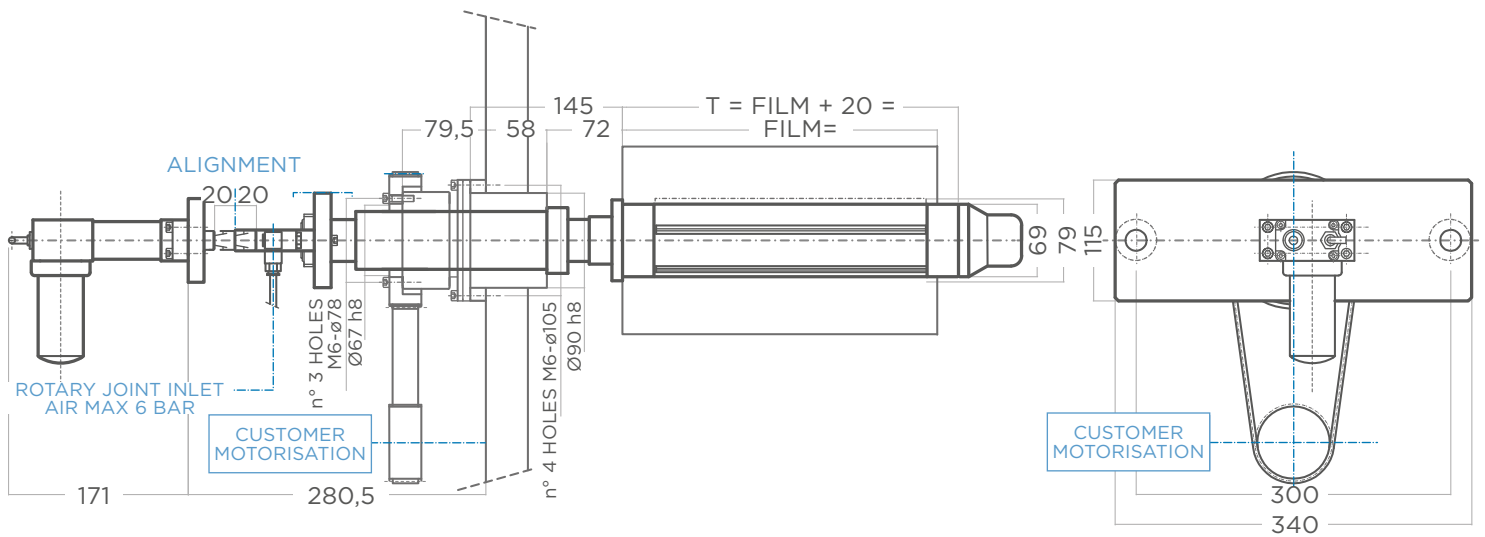
## Disponibile in

- **versione MOTORE**  
 per svolgere  
 e avvolgitore
- **versione FRENO**  
 per svolgere

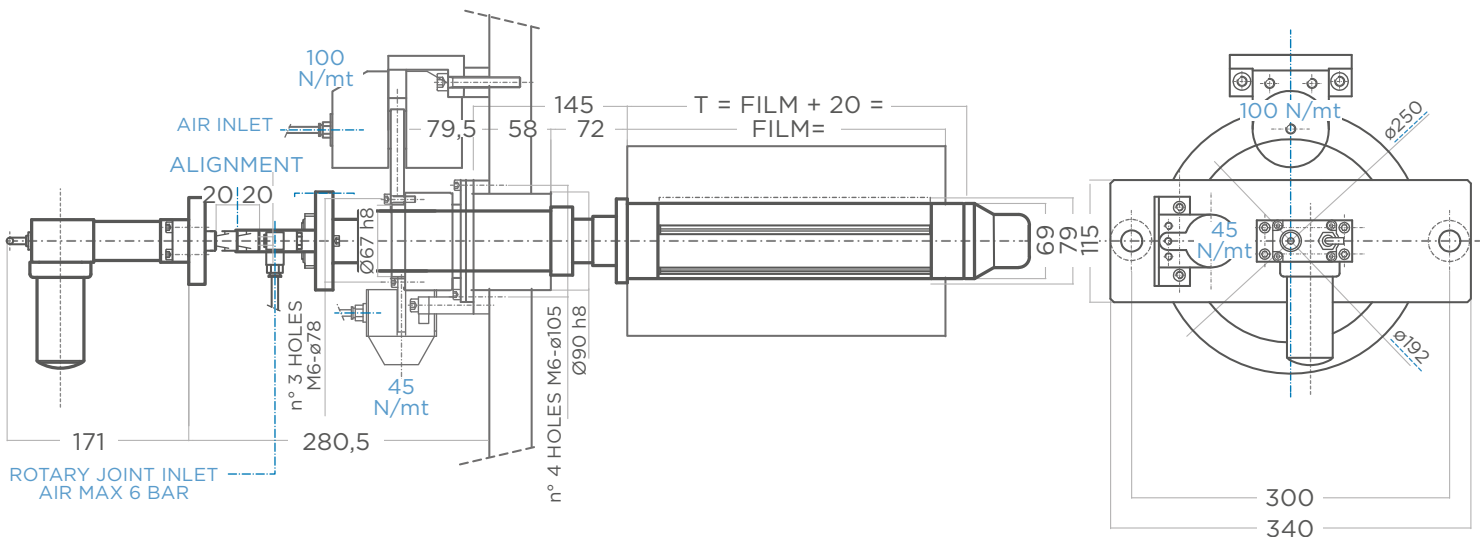
## Available in

- **MOTOR version**  
 for unwinder  
 and winder
- **BRAKE version**  
 for unwinder

### MOTOR VERSION



### BRAKE VERSION





MADE IN ITALY

**BETA SRL**

P. IVA•C.F. 10322700963

[info@beta-srl.it](mailto:info@beta-srl.it)

[www.beta-srl.it](http://www.beta-srl.it)

Ed. n° 01/20

Le informazioni, le immagini,  
i disegni possono subire variazioni.  
Informations, images, drawings  
can be changed without notice.