

BETA

SERIE EP
EP SERIES

**ALBERI ESPANSIBILI
PNEUMATICI CON
REGOLAZIONE ASSIALE**

PNEUMATIC EXPANDING
SHAFTS WITH AXIAL
ADJUSTMENT

SERIE EP

EP SERIES

**ALBERI ESPANSIBILI PNEUMATICI
CON POMELLO ROTANTE O NON
ROTANTE PER REGOLAZIONE
ASSIALE +/- 20 mm**

**PNEUMATIC EXPANDING SHAFTS
WITH ROTATING OR NOT
ROTATING KNOB FOR AXIAL
ADJUSTMENT +/- 20 mm**

Realizzati in lega
d'alluminio estruso a 5
listelli in gomma o in
alluminio con camere d'aria
in poliuretano

*Progetti personalizzati
su richiesta*

Dimensioni

Ø 69 mm

Ø 74 mm

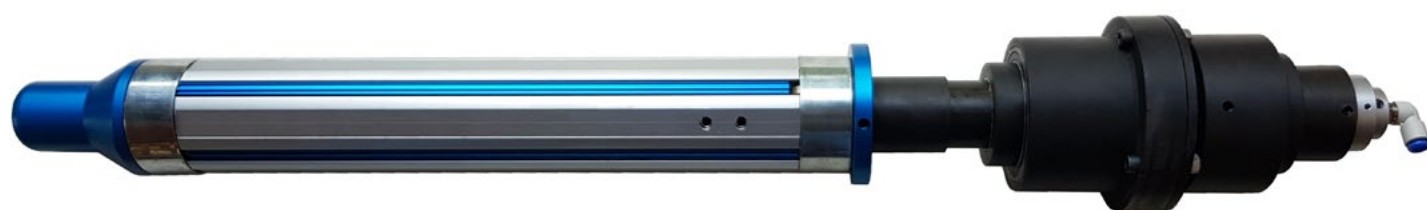
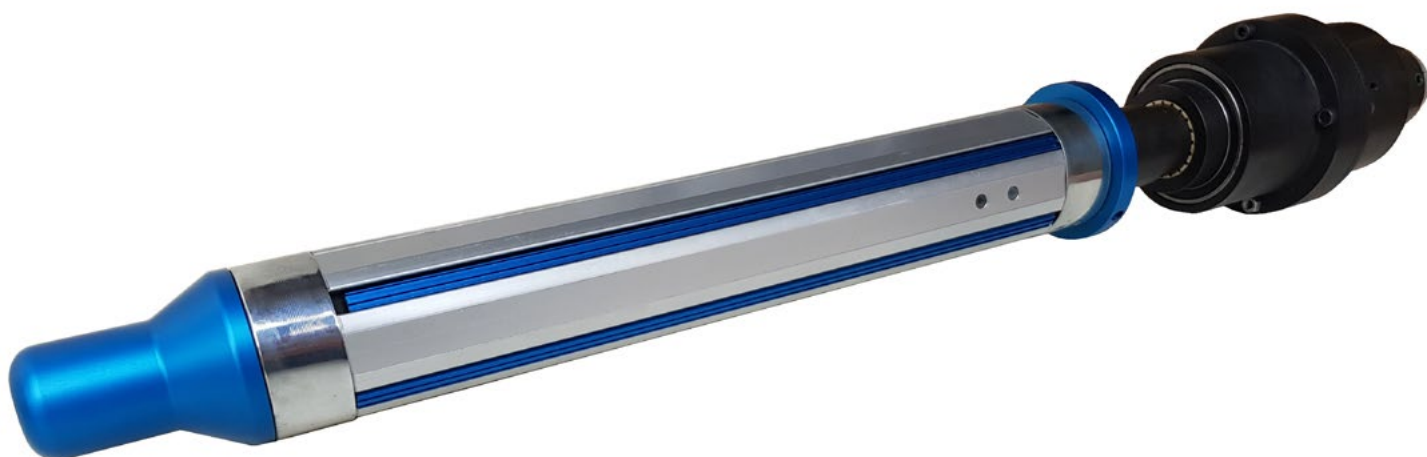
Made by extruded
aluminum alloy with 5
rubber or aluminum strips
and polyurethane inner
tubes

*Custom projects
on request*

Sizes

Ø 69 mm

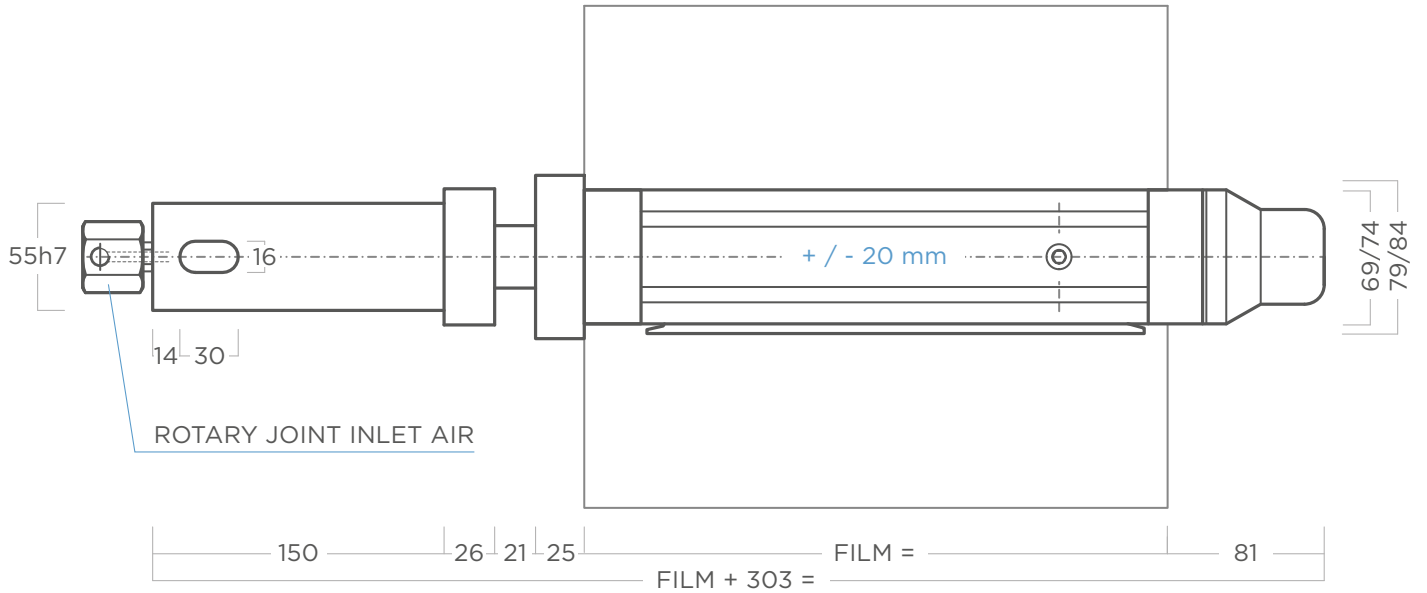
Ø 74 mm



E-69-PR-B-32
E-74-PR-B-32

Alberi espansibili
 pneumatici Ø 69 mm o
 Ø 74 mm di media portata
 con pomello rotante

Pneumatic expanding
 shafts Ø 69 mm and
 Ø 74 mm for medium load
 capacity with rotating knob



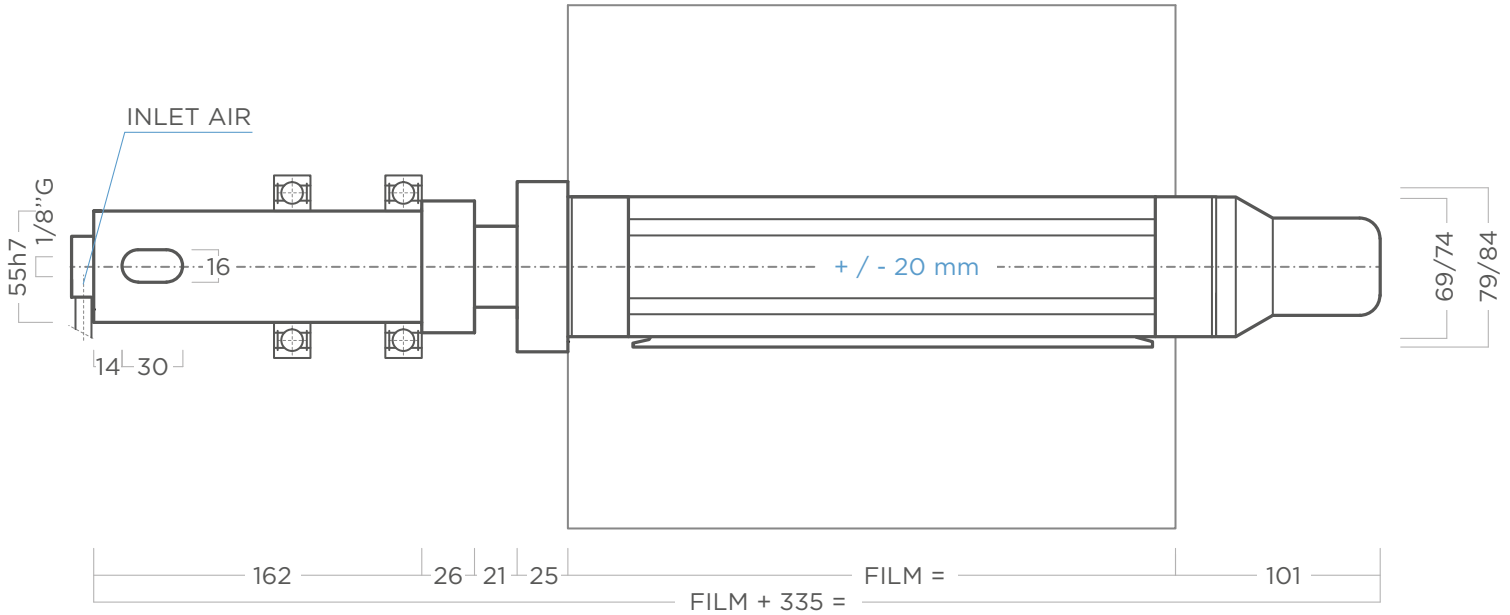
ROLLER TABLE mm	FILM mm	REEL WEIGHT kg	MAX kg·mm	FLEXION mm
350	300	246	4E4	1
450	400	112	2.4E4	1
550	500	60	1.6E4	1
650	600	35	1.1E4	1
750	700	25	9.1E3	1

REEL WEIGHT	BENDING MOMENT	FILM
246 kg	4E4 kgmm	300 mm
112 kg	2.4E4 kgmm	400 mm
60 kg	1.6E4 kgmm	500 mm
35 kg	1.1E4 kgmm	600 mm
25 kg	9.1E3 kgmm	700 mm

E-69-PR-A-40
E-74-PR-A-40
E-69-PF-A-40
E-74-PF-A-40

Alberi espansibili
 pneumatici Ø 69 mm o
 Ø 74 mm di alta portata
 con pomello rotante o non
 rotante

Pneumatic expanding shafts
 Ø 69 mm and Ø 74 mm for
 high load capacity with
 rotating or not rotating
 knob



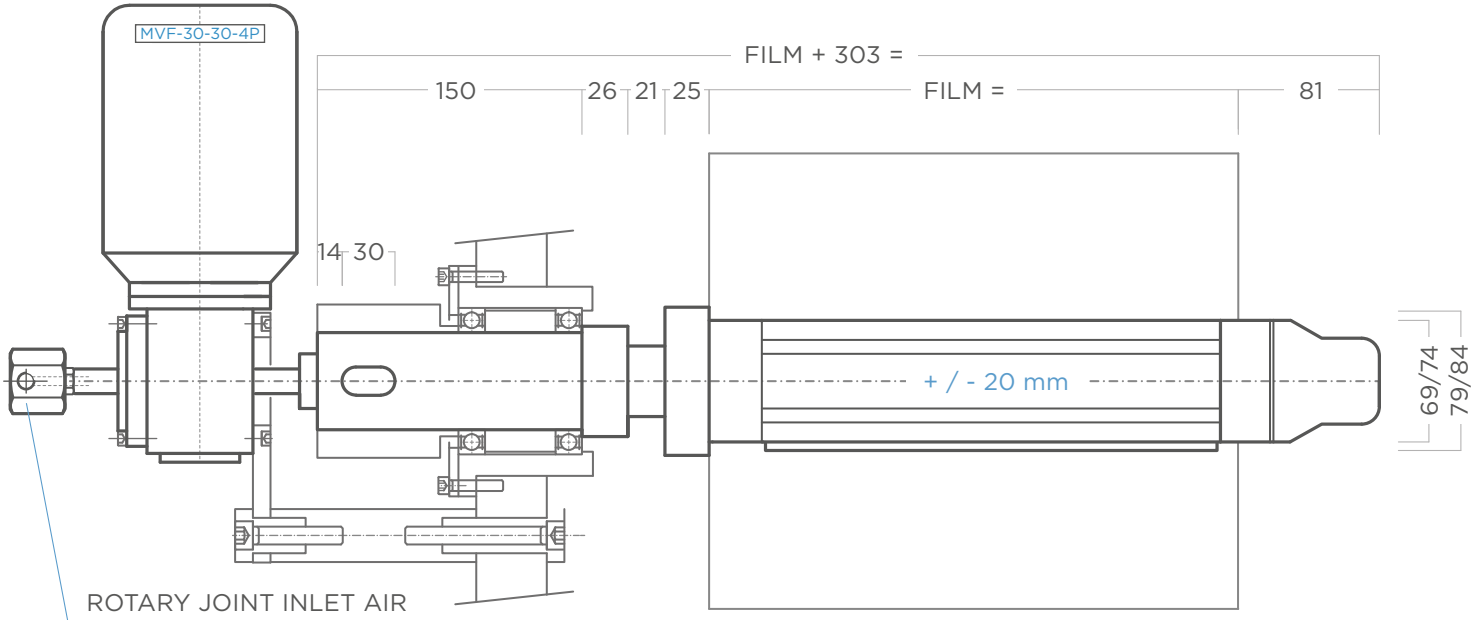
ROLLER TABLE mm	FILM mm	REEL WEIGHT kg	MAX kg·mm	FLEXION mm
350	300	584	9.4E4	1
450	400	265	5.7E4	1
550	500	141	3.7E4	1
650	600	85	2.7E4	1
750	700	55	2E4	1

REEL WEIGH	BENDING MOMENT	FILM
584 kg	9.4E4 kgmm	300 mm
264 kg	5.7E4 kgmm	400 mm
141 kg	3.7E4 kgmm	500 mm
84 kg	2.7E4 kgmm	600 mm
55 kg	2E4 kgmm	700 mm

E-69-PR-C-40-M
E-74-PR-C-40-M

Alberi espansibili pneumatici
 Ø 69 mm o Ø 74 mm di alta
 portata con spostamento
 assiale motorizzato

Pneumatic expanding shafts
 Ø 69 mm and Ø 74 mm
 for high load capacity with
 motorized axial adjustment



ROLLER TABLE mm	FILM mm	REEL WEIGHT kg	MAX kg·mm	FLEXION mm
350	300	584	9.4E4	1
450	400	265	5.7E4	1
550	500	141	3.7E4	1
650	600	85	2.7E4	1
750	700	55	2E4	1

REEL WEIGHTH	BENDING MOMENT	FILM
584 kg	9.4E4 kgmm	300 mm
264 kg	5.7E4 kgmm	400 mm
141 kg	3.7E4 kgmm	500 mm
84 kg	2.7E4 kgmm	600 mm
55 kg	2E4 kgmm	700 mm



MADE IN ITALY

BETA SRL

P. IVA•C.F. 10322700963

info@beta-srl.it

www.beta-srl.it

Ed. n° 12/19

Le informazioni, le immagini,
i disegni possono subire variazioni.
Informations, images, drawings
can be changed without notice.